

水质 阴离子表面活性剂的测定
亚甲蓝分光光度法

UDC 614.777:543
.42:661.185.1

GB 7494—87

Water quality—Determination of anionic
surfactants—Methylene blue
spectrophotometric method

本标准规定了测定水溶液中的阴离子表面活性剂的亚甲蓝分光光度法。

阴离子表面活性剂是普通合成洗涤剂的主要活性成分，使用最广泛的阴离子表面活性剂是直链烷基苯磺酸钠(LAS)。本方法采用LAS作为标准物，其烷基碳链在C₁₀~C₁₃之间，平均碳数为12，平均分子量为344.4。

1 适用范围

本方法适用于测定饮用水、地面水、生活污水及工业废水中的低浓度亚甲蓝活性物质(MBAS)，亦即阴离子表面活性物质。在实验条件下，主要被测物是LAS、烷基磺酸钠和脂肪醇硫酸钠，但可能存在一些正的和负的干扰(见第8章)。

当采用10mm光程的比色皿，试份体积为100ml时，本方法的最低检出浓度为0.05mg/L LAS，检测上限为2.0mg/L LAS。

2 原理

阳离子染料亚甲蓝与阴离子表面活性剂作用，生成蓝色的盐类，统称亚甲蓝活性物质(MBAS)。该生成物可被氯仿萃取，其色度与浓度成正比，用分光光度计在波长652nm处测量氯仿层的吸光度。

3 试剂

在测定过程中，仅使用公认的分析纯试剂和蒸馏水，或具有同等纯度的水。

3.1 氢氧化钠(NaOH)：1mol/L。

3.2 硫酸(H₂SO₄)：0.5mol/L。

3.3 氯仿(CHCl₃)。

3.4 直链烷基苯磺酸钠贮备溶液。

称取0.100g标准物LAS(平均分子量344.4)，准确至0.001g，溶于50ml水中，转移到100ml容量瓶中，稀释至标线并混匀。每毫升含1.00mgLAS。保存于4℃冰箱中。如需要，每周配制一次。

3.5 直链烷基苯磺酸钠标准溶液。

准确吸取10.00ml直链烷基苯磺酸钠贮备溶液(3.4)，用水稀释至1000ml，每毫升含10.0μgLAS。当天配制。

3.6 亚甲蓝溶液。

先称取50g一水磷酸二氢钠(NaH₂PO₄·H₂O)溶于300ml水中，转移到1600ml容量瓶内，缓慢加入6.8ml浓硫酸(H₂SO₄，ρ=1.84g/ml)，摇匀。另称取30mg亚甲蓝(指示剂级)，用50ml水溶解后也移入容量瓶，用水稀释至标线，摇匀。此溶液贮存于棕色试剂瓶中。

3.7 洗涤液。

称取50g一水磷酸二氢钠 ($\text{NaH}_2\text{PO}_4 \cdot \text{H}_2\text{O}$) 溶于300 ml水中, 转移到1000 ml容量瓶中, 缓慢加入6.8 ml浓硫酸 (H_2SO_4 , $\rho = 1.84\text{g/ml}$), 用水稀释至标线。

3.8 酚酞指示剂溶液。

将1.0 g酚酞溶于50 ml乙醇 [$\text{C}_2\text{H}_5\text{OH}$, 95% (V/V)] 中, 然后边搅拌边加入50 ml水, 滤去形成的沉淀。

3.9 玻璃棉或脱脂棉。

在索氏抽提器 (4.3) 中用氯仿 (3.3) 提取4 h后, 取出干燥, 保存在清洁的玻璃瓶中待用。

4 仪器

一般实验室仪器和:

4.1 分光光度计: 能在652 nm进行测量, 配有5、10、20 mm比色皿。

4.2 分液漏斗: 250 ml, 最好用聚四氟乙烯 (PTFE) 活塞。

4.3 索氏抽提器: 150 ml平底烧瓶, $\phi 35 \times 160$ mm抽出筒, 蛇形冷凝管。

注: 玻璃器皿在使用前先用水彻底清洗, 然后用10% (m/m) 的乙醇盐酸清洗, 最后用水冲洗干净。

5 样品

取样和保存样品应使用清洁的玻璃瓶, 并事先经甲醇清洗过。短期保存建议冷藏于4℃冰箱中, 如果样品需保存超过24 h, 则应采取保护措施。保存期为4天, 加入1% (V/V) 的40% (V/V) 甲醛溶液即可, 保存期长达8天, 则需用氯仿饱和水样。

本方法目的是测定水样中溶解态的阴离子表面活性剂。在测定前, 应将水样预先经中速定性滤纸过滤以去除悬浮物。吸附在悬浮物上的表面活性剂不计在内。

6 步骤

6.1 校准

取一组分液漏斗 (4.2) 10个, 分别加入100、99、97、95、93、91、89、87、85、80 ml水, 然后分别移入0、1.00、3.00、5.00、7.00、9.00、11.00、13.00、15.00、20.00 ml直链烷基苯磺酸钠标准溶液 (3.5), 摇匀。按6.3处理每一标准, 以测得的吸光度扣除试剂空白值 (零标准溶液的吸光度) 后与相应的LAS量 (μg) 绘制校准曲线。

6.2 试份体积

为了直接分析水和废水样, 应根据预计的亚甲蓝表面活性物质的浓度选用试份体积, 见下表:

预计的MBAS 浓度, mg/L	试份量 ml
0.05 ~ 2.0	100
2.0 ~ 10	20
10 ~ 20	10
20 ~ 40	5

当预计的MBAS浓度超过2 mg/L时, 按上表选取试份量, 用水稀释至100 ml。

6.3 测定

6.3.1 将所取试份移至分液漏斗, 以酚酞 (3.8) 为指示剂, 逐滴加入1 mol/L氢氧化钠溶液 (3.1) 至水溶液呈桃红色, 再滴加0.5 mol/L硫酸 (3.2) 到桃红色刚好消失。

6.3.2 加入25 ml亚甲蓝溶液 (3.6), 摇匀后再移入10 ml氯仿 (3.3), 激烈振摇30 s, 注意放气。

过分的摇动会发生乳化，加入少量异丙醇（小于10ml）可消除乳化现象。加相同体积的异丙醇至所有的标准中，再慢慢旋转分液漏斗，使滞留在内壁上的氯仿液珠降落，静置分层。

6.3.3 将氯仿层放入预先盛有50ml洗涤液（3.7）的第二个分液漏斗，用数滴氯仿（3.3）淋洗第一个分液漏斗的放液管，重复萃取三次，每次用10ml氯仿（3.3）。合并所有氯仿至第二个分液漏斗中，激烈摇动30s，静置分层。将氯仿层通过玻璃棉或脱脂棉（3.9），放入50ml容量瓶中。再用氯仿（3.3）萃取洗涤液两次（每次用量5ml），此氯仿层也并入容量瓶中，加氯仿（3.3）到标线。

注：① 如水相中蓝色变淡或消失，说明水样中亚甲蓝表面活性物（MBAS）浓度超过了预计量，以致加入的亚甲蓝全部被反应掉。应弃去试样，再取一份较少量的试份重新分析。

② 测定含量低的饮用水及地面水可将萃取用的氯仿总量降至25ml。三次萃取用量分别为10、5、5ml，再用3~4ml氯仿萃取洗涤液，此时检测下限可达到0.02mg/L。

6.3.4 每一批样品要做一次空白试验（6.4）及一种校准溶液（6.1）的完全萃取。

6.3.5 每次测定前，振荡容量瓶内的氯仿萃取液，并以此液洗三次比色皿，然后将比色皿充满。

在652nm处，以氯仿（3.3）为参比液，测定样品、校准溶液和空白试验的吸光度。应使用相同光程的比色皿。每次测定后，用氯仿（3.3）清洗比色皿。

以试份的吸光度减去空白试验（6.4）的吸光度后，从校准曲线（6.1）上查得LAS的质量。

6.4 空白试验

按6.3的规定进行空白试验，仅用100ml水代替试样。在试验条件下，每10mm光程长空白试验的吸光度不应超过0.02，否则应仔细检查设备和试剂是否有污染。

7 结果的表示

用亚甲蓝活性物质（MBAS）报告结果，以LAS计，平均分子量为344.4。

7.1 计算方法

$$c = \frac{m}{V}$$

式中：c——水样中亚甲蓝活性物（MBAS）的浓度，mg/L；

m——从校准曲线上读取的表观LAS质量，μg；

V——试份的体积，ml。

结果以三位小数表示。

7.2 精密度和准确度

8个实验室分析含LAS0.305mg/L的统一分发标准溶液的结果如下：

7.2.1 重复性

实验室内相对标准偏差为2.3%。

7.2.2 再现性

实验室间相对标准偏差为4.3%。

7.2.3 准确度

相对误差为-2.0%。

8 干扰及其消除

8.1 主要被测物以外的其他有机的硫酸盐、磷酸盐、羧酸盐、酚类以及无机的硫氰酸盐、氰酸盐、硝酸盐和氯化物等，它们或多或少地与亚甲蓝作用，生成可溶于氯仿的蓝色络合物，致使测定结果偏高。通过水溶液反洗（6.3.3）可消除这些正干扰（有机硫酸盐、磷酸盐除外），其中氯化物和硝酸盐的干扰大部分被去除。

8.2 经水溶液反洗（6.3.3）仍未除去的非表面活性物引起的正干扰，可借气提萃取法（附录A）将阴离子表面活性剂从水相转移到有机相而加以消除。

8.3 一般存在于未经处理或一级处理的污水中的硫化物，它能与亚甲蓝反应，生成无色的还原物而消耗亚甲蓝试剂。可将试样调至碱性，滴加适量的过氧化氢（ H_2O_2 ，30%），避免其干扰。

8.4 存在季铵类化合物等阳离子物质和蛋白质时，阴离子表面活性剂将与其作用，生成稳定的络合物，而不与亚甲蓝反应，使测定结果偏低。这些阳离子类干扰物可采用阳离子交换树脂（在适当条件下）去除。

生活污水及工业废水中的一般成分，包括尿素、氨、硝酸盐，以及防腐用的甲醛和氯化汞（Ⅱ）已表明不产生干扰。然而，并非所有天然的干扰物都能消除，因此被检物总体应确切地称为阴离子表面活性物质或亚甲蓝活性物质（MBAS）。

9 试验报告

试验报告应包括下述内容：

- a. 对样品性质的描述；
- b. 所用方法的参考文献；
- c. 结果及其表示方法；
- d. 试验过程中观察到的异常现象；
- e. 本方法中未曾规定的操作，或可能影响结果的操作等。

附 录 A
气 提 萃 取 分 离
(补 充 件)

A.1 总述

当水样经水溶液反洗(6.3.3),仍不能消除其中的主要正干扰物时,可采取气提萃取进行分离,使干扰降到最低水平。

A.2 装置(如图)

烧结玻璃过滤器 G_1 的直径等于圆柱的内径。

注:为便于清洗,在此装置的气提漏斗下部最好安装球形接口。固定支架亦应是可拆开的。

A.3 步骤

A.3.1 量取过滤后的水样,最多为1000 ml,加到气提萃取装置(如图)中,将其安装在通风橱内,以排走乙酸乙酯蒸气。

A.3.2 加入氯化钠能改进分离效果。如果试样体积超过500 ml,直接加入100 g氯化钠,向系统通进氮气或空气,以促使氯化钠溶解。如果试样体积较小,则将100 g氯化钠溶于400 ml水中,再将此溶液加入试样中。

A.3.3 添加足量的水,使液面达到或稍高于上部活塞水平(总体积大约为1 L)。沿器壁徐徐注入100 ml乙酸乙酯,使之在水样上方成层。

A.3.4 向接入气路的洗气瓶内加入三分之二体积的乙酸乙酯,以20~50 L/h的流速向体系通入气流(氮气或空气)。建议采用可变截面流量计*。气体流量应调节到这种程度:两个液相保持分离状态,并且在相界面处没有湍动产生。应避免两相间的有效混合,不然会导致阴离子表面活性剂反萃入水相,同时会使乙酸乙酯溶入水中。在50 L/h流速下通气5 min。如果必须控制较低的气体流速以免液相混合,则相应地按比例延长气提萃取时间。

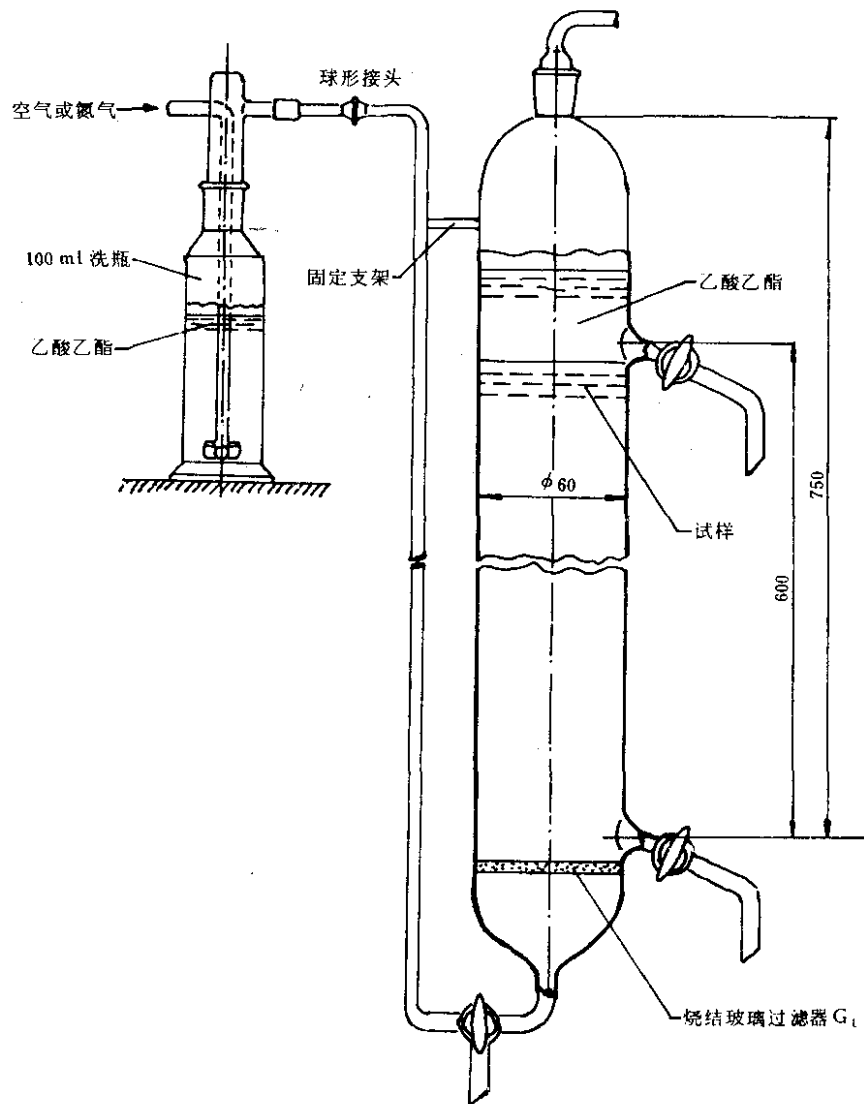
A.3.5 如果发现由于溶入水相而使有机相损失大于20% (V/V),则应重新取样进行上述操作,并防止界面处的过度混合。将有机相由上部活塞放入分液漏斗,带进分液漏斗中的少量水应并入气提萃取装置中。

A.3.6 用干燥定性滤纸将乙酸乙酯溶液过滤到烧杯(250 ml)中。再向气提萃取装置加入100 ml乙酸乙酯,重复上述过程,用同一分液漏斗和滤纸,最后用20 ml乙酸乙酯冲洗分液漏斗和滤纸,所有乙酸乙酯溶液一概并入同一烧杯中。

A.3.7 将烧杯置于通风橱中的蒸汽浴上,使乙酸乙酯挥发掉。为加快蒸发速度,可使一和缓的气流(氮气或空气)在液面上吹过。

A.3.8 将残渣溶于约5 ml甲醇中,并加50 ml水。将溶液定量转移到100 ml容量瓶中,并用水稀释至标线。

* 商品名称为“转子流量计”。



气提萃取装置 (见A.2的注)

附 录 B
本标准一般说明
(补充件)

- B.1 校准和测定应使用同一批氯仿、亚甲蓝溶液和洗涤液。
- B.2 分液漏斗的活塞不得用油脂润滑,可在使用前用氯仿润湿。
- B.3 在需要快速分析时,可采用一次萃取简化法。一次萃取的效率约为本法萃取效率的90%。
- B.4 本标准采用的标准物质LAS,可从上海有机化学研究所或安徽省环境保护科学研究所得到。

附加说明:

本标准由国家环境保护局规划标准处提出。

本标准由轻工业部环境保护科学研究所负责起草。

本标准主要起草人王菊生。

本标准由中国环境监测总站负责解释。